

## PW

Same port centrifugal pump  
 Bomba centrífuga misma puerto  
 Pompe centrifuge même port



### NEW/NUEVO/NOUVEAU

#### DESCRIPTION/DESCRIPCIONES/DESCRIPTION

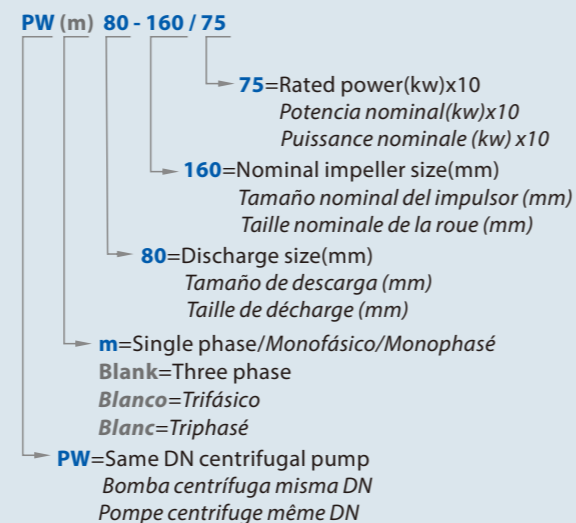
- ◆ New same DN centrifugal pump
  - ◆ Both square motor & round motor available
  - ◆ YE3 high efficient motor, with protection IP55 class F
  - ◆ Pump case with anti-corrosive coating
  - ◆ Galvanized counter flange with bolts, nuts and gaskets
  - ◆ Quality NSK bearing, wear resistance mechanical seal
- 
- ◆ Nuevas bomba centrífuga misma DN
  - ◆ Motor redondo y cuadrado disponible
  - ◆ Motor de eficiencia YE3 con Protección IP55 clase F
  - ◆ Cuerpo de bomba con tratamiento anti-corrosión
  - ◆ Contrabridas galvanizadas con pernos, tuercas y empaques
  - ◆ Rodamiento de marca NSK y cierre mecánico personalizado
- 
- ◆ Nouvelle pompe centrifuge même DN
  - ◆ Moteur carré et moteur rond disponibles
  - ◆ Moteur haute efficacité YE3, avec protection IP55 classe F
  - ◆ Boîtier de pompe avec revêtement anti-corrosif
  - ◆ Contre-bride galvanisée avec boulons, écrous et joints
  - ◆ Roulement NSK qualité, joint mécanique de résistance à l'usure

#### USING LIMITS/LÍMITES UTILIZACIÓN/UTILISATION LIMITES

- ◆ Liquid temperature between -10°C and +120°C
  - ◆ Ambient temperature between 0°C and +50°C
  - ◆ Max. working pressure 16 bar/Continuous S1
- 
- ◆ Temperatura del líquido de -10 °C hasta +120 °C
  - ◆ Temperatura ambiente de 0 °C hasta +50 °C
  - ◆ Presión máxima 16 bar/Continuo S1
- 
- ◆ Température du liquide entre -10 °C et +120 °C
  - ◆ Température ambiante entre 0 °C et +50 °C
  - ◆ Max. pression de service 16 bar/Continu S1

#### MODEL CODE/CÓDIGO MODELO/CODE MODÈLE

For example/Por ejemplo/Par exemple

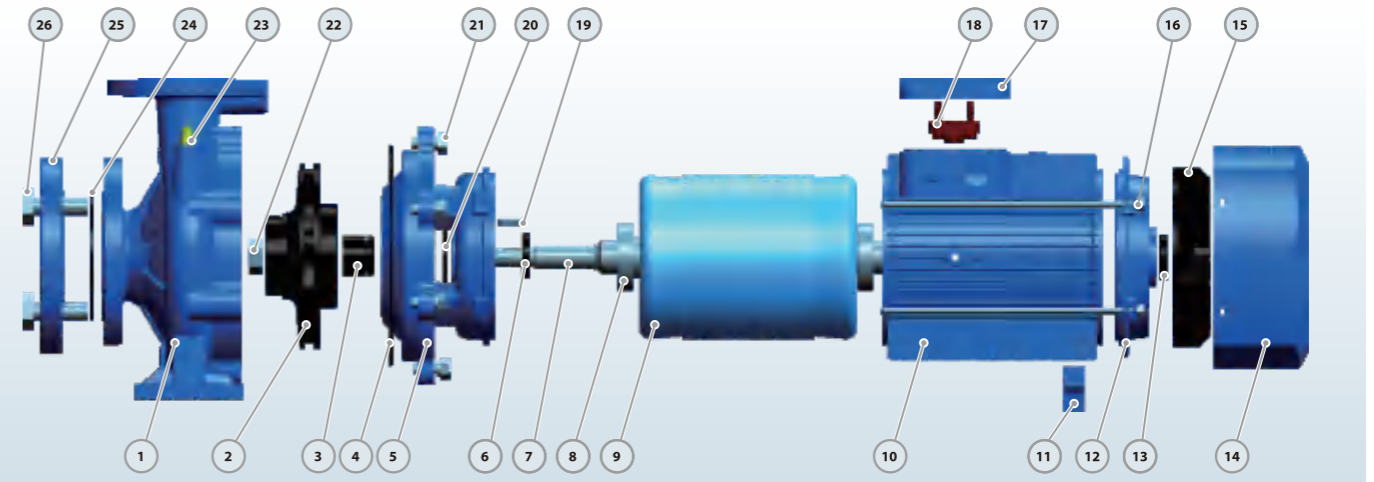


#### TECHNICAL DATA/DATOS TÉCNICOS/DONNÉES TECHNIQUES

50 Hz n=2900 1/min

MODEL MODELO MODÈLE	DN mm	Power Potencia Puissance		Q=DELIVERY/CAUDAL/DÉBIT																	
		kw	hp	l/min	H=Head/Altura/Hauteur(m)																
					100	150	250	300	400	450	600	700	800	900	1200	1400	1500	1800	2000	2300	
PW 80-125/22	80x80	2.2	3	17	-	-	-	-	-	-	15.4	14	12.8	11.5	6.5	-	-	-	-	-	
PW 80-125/30	80x80	3	4	20	-	-	-	-	-	-	18.8	18	17	15.6	11	-	-	-	-	-	
PW 80-125/40	80x80	4	5.5	24	-	-	-	-	-	-	23.1	23	21.5	20.3	15.8	11.8	-	-	-	-	
PW 80-160/55	80x80	5.5	7.5	32	-	-	-	-	-	-	30.6	30	28	26.6	20.5	14.8	-	-	-	-	
PW 80-160/75	80x80	7.5	10	40	-	-	-	-	-	-	38	37	36	34.4	29	24	21	-	-	-	
PW 80-200/92	80x80	9.2	12.5	50.5	-	-	-	-	-	-	46.8	45	43	40.9	32.5	25.7	-	-	-	-	
PW 80-200/110	80x80	11	15	57.5	-	-	-	-	-	-	53.5	52	50	47.5	40	33	29	-	-	-	
PW 80-250/150	80x80	15	20	68.5	-	-	-	-	-	-	64	63	61.5	59	50	41	-	-	-	-	
PW 80-250/185	80x80	18.5	25	79	-	-	-	-	-	-	75.8	74.8	74	71.5	63.5	55.5	47	-	-	-	
PW 80-250/220	80x80	22	30	89.5	-	-	-	-	-	-	86	85.3	84	81.5	73.5	65.5	57	-	-	-	
PW 100-125/40	100x100	4	5.5	19	-	-	-	-	-	-	-	-	17.3	16.8	14.5	13	11.8	-	-	-	
PW 100-125/55	100x100	5.5	7.5	23	-	-	-	-	-	-	-	-	21.3	20.9	19	17.5	16.7	13.7	-	-	
PW 100-125/75	100x100	7.5	10	27	-	-	-	-	-	-	-	-	26	25.6	24.5	23	22.5	20	18	-	
PW 100-160/92	100x100	9.2	12.5	33	-	-	-	-	-	-	-	-	31.5	30	28	27.1	24	21.5	-	-	
PW 100-160/110	100x100	11	15	36	-	-	-	-	-	-	-	-	34.5	33	31.5	30.8	28	25.5	-	-	
PW 100-160/150	100x100	15	20	42	-	-	-	-	-	-	-	-	41	40	38.5	37.8	35	33	29.5	-	
PW 100-200/150	100x100	15	20	45	-	-	-	-	-	-	-	-	45.5	43	41	40.2	36.5	34	-	-	
PW 100-200/185	100x100	18.5	25	52	-	-	-	-	-	-	-	-	52.3	51	49	48.2	44.5	42	-	-	
PW 100-200/220	100x100	22	30	59	-	-	-	-	-	-	-	-	59.5	58	56	55	52	49.5	44.5	-	

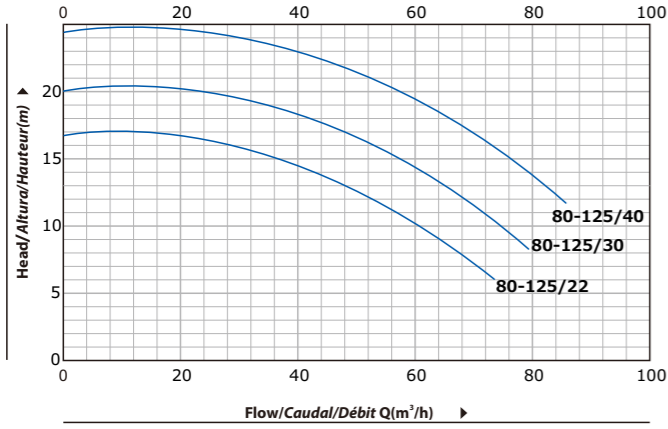
#### MATERIAL DESCRIPTION/DESCRIPCIÓN DE MATERIAL/DESCRIPTION DU MATÉRIEL



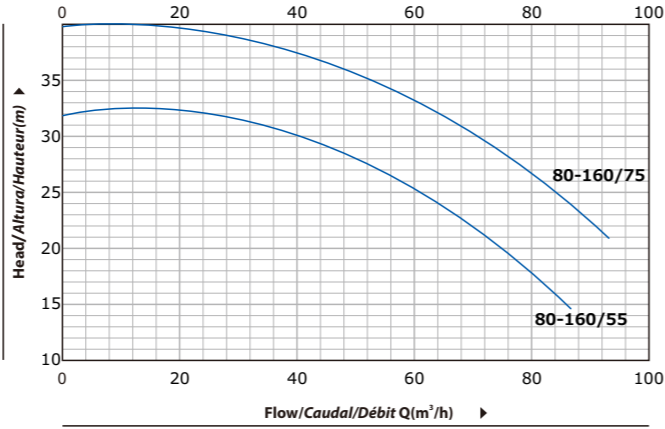
No.	Description Descripción Description	Material Material Matériel	No.	Description Descripción Description	Material Material Matériel	No.	Description Descripción Description	Material Material Matériel
1	Pump Case Cuerpo/Boîtier	Cast iron Fundición/Fonte	10	Motor Case Cuerpo Motor/Boîtier Moteur	Aluminum Aluminio/Aluminium	19	Impeller Key Chaveta/Clé	Iron Hierro/Le fer
2	Impeller Impulsor/Roue	Cast iron Fundición/Fonte	11	Support Foot Soporte Pie/Pied support	Plastic Plástico/Plastique	20	Water Deflector Deflector/Défecteur	Rubber Caucho/Caoutchouc
3	Mechanical Seal Cierre Mecánico/Sceller	SiC-Carbon Silicio-Grafito/Silicium-Carbon	12	Back Cover Tapa Trasera/Capot Arrière	Cast iron Fundición/Fonte	21	Connection Bolt Perno/Boulon	Steel Acero/Acier
4	O-ring Junta Tóricar/Joint Torique	Rubber Caucho/Caoutchouc	13	Reinforced Seal Sello Reforzado/Sceller	Rubber Caucho/Caoutchouc	22	Impeller Nut Nuez/Noix	Galvanized Steel Acero Galvanizado/Acier Galvanisé
5	Connection Conexión/Lien	Cast iron Fundición/Fonte	14	Fan Cover Tapa/Capot	Aluminum Aluminio/Aluminium	23	Release Valve Tapón Cebado/Vanne Purge	Brass Bronce/Laiton
6	Reinforced Seal Sello Reforzado/Sceller	Rubber Caucho/Caoutchouc	15	Fan Ventilador/Ventilateur	Plastic Plástico/Plastique	24	Gasket Empaque/Joint	Rubber Caucho/Caoutchouc
7	Shaft Eje/Arbre	SS304-45# Steel Inox 304-Hierro/Inox304-Acier	16	Through Bolt Perno/Boulon	Steel Acero/Acier	25	Counter Flange Contra Brida/Contre bride	Galvanized Cast iron Fundición Galvanizado/Fonte
8	Bearing Rodamiento/Palier	Ball Bearing Bola Rodamiento/Palier Balle	17	Terminal Box Caja Bornas/Boîte Bornes	Aluminum Aluminio/Aluminium	26	Flange Bolt Perno Brida/Boulon bride	Steel Acero/Acier
9	Wound Stator/Rotor Estator-Rotor/Stator-Rotor	Silicon Steel/Copper Silicio-Cobre/Silicium-Cuivre	18	Terminal Board Tablero Bornas/Bornier	Plastic Plástico/Plastique			

PERFORMANCE CURVE/CURVA DE RENDIMIENTO/COURBE DE PERFORMANCE

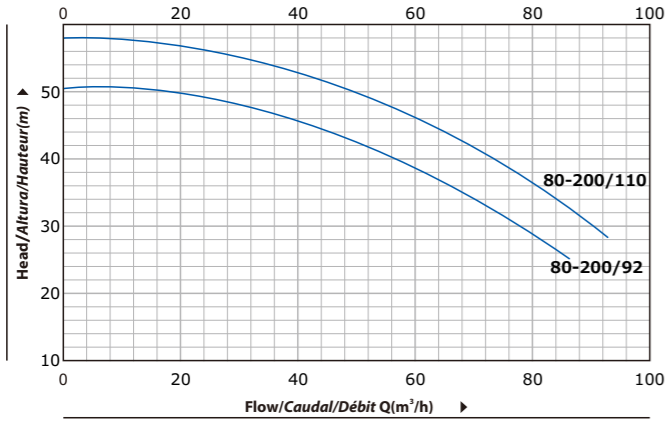
50 Hz n=2900 1/min



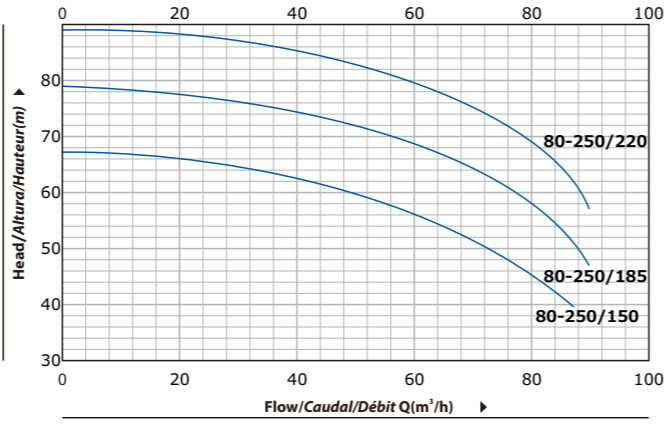
80-125



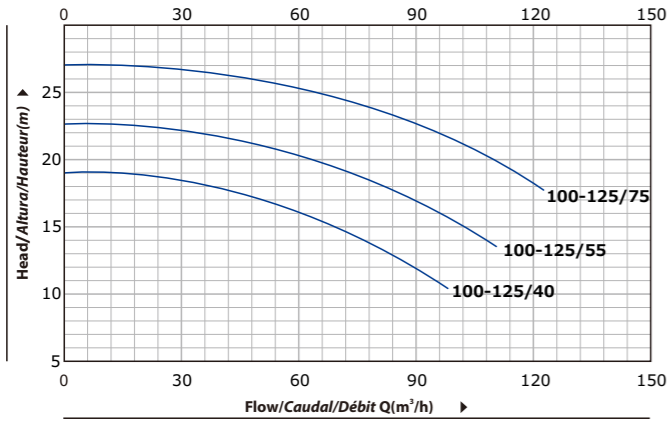
80-160



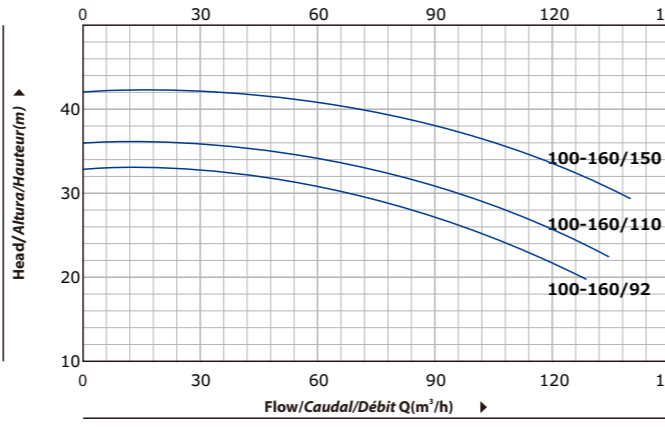
80-200



80-250



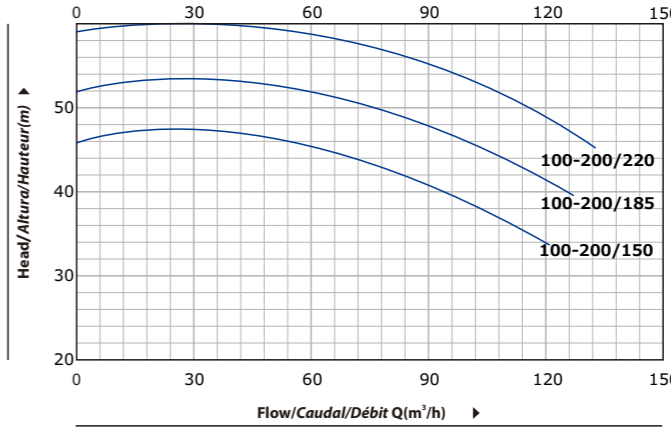
100-125



100-160

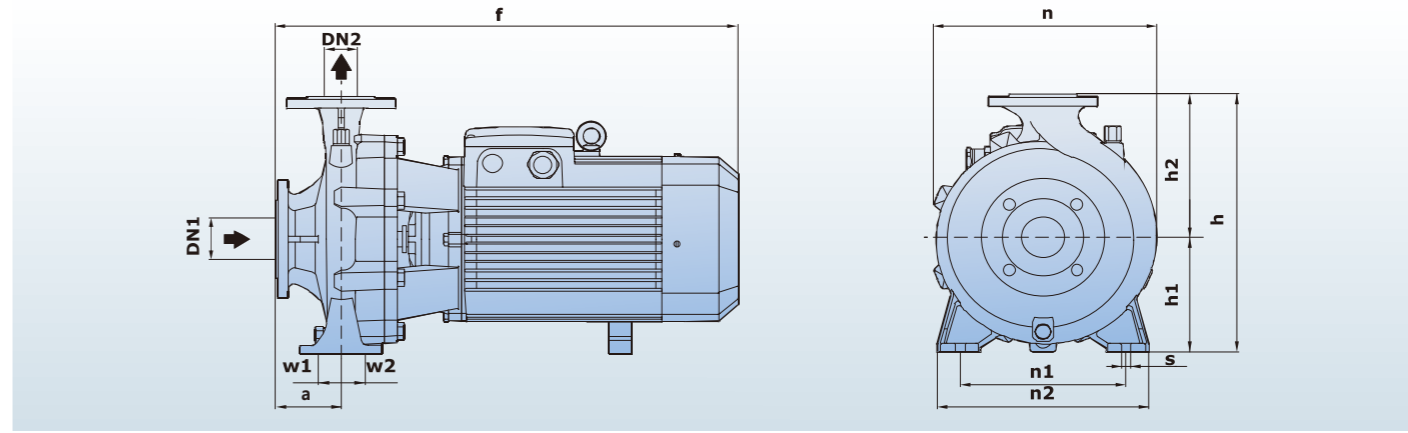
PERFORMANCE CURVE/CURVA DE RENDIMIENTO/COURBE DE PERFORMANCE

50 Hz n=2900 1/min



100-200

DIMENSIONS AND WEIGHT/DIMENSIONES Y PESOS/DIMENSIONS ET POIDS



MODEL/MODELO/MODÈLE		DIMENSIONS/DIMENSIONES/DIMENSIONS mm													kg			
Single-phase Monofásico Monophasé	Three-phase Trifásico Triphasé	DN1	DN2	a	f	h	h1	h2	n	n1	n2	w1	w2	s	1~	3~		
80-125/22	80-125/22	80	80	-	-	-	-	-	-	-	-	-	-	-	45	41		
80-125/30	80-125/30			-	-	-	-	-	-	-	-	-	-	-	-	54	50	
-	80-125/40			102	525	305	135	170	263	190	245	-	-	-	-	-	52	52
-	80-160/55			-	-	-	-	-	-	-	-	-	-	-	-	-	-	64
-	80-160/75			110	560	345	162	193	270	212	262	37	37	8	-	-	71	71
-	80-200/92			-	-	-	-	-	-	-	-	-	-	-	-	-	-	90
-	80-200/110			104	722	392	186	206	307	232	307	-	-	-	-	-	106	106
-	80-250/150			-	-	-	-	-	-	-	-	-	-	-	-	-	-	145
-	80-250/185			102	720	416	186	230	330	250	327	-	-	-	-	-	153	153
-	80-250/220			-	-	-	-	-	-	-	-	-	-	-	-	-	-	183
-	100-125/40	100	100	-	-	-	-	-	-	-	-	-	-	-	56	56		
-	100-125/55			-	-	-	-	-	-	-	-	-	-	-	-	-	68	
-	100-125/75			104	580	345	162	193	275	212	275	49	49	10	-	-	74	74
-	100-160/92			-	-	-	-	-	-	-	-	-	-	-	-	-	90	
-	100-160/110			102	730	-	-	-	-	-	-	-	-	-	-	-	106	106
-	100-160/150			-	-	-	-	-	-	-	-	-	-	-	-	-	134	
-	100-200/150			120	740	415	186	230	330	250	330	-	-	-	-	-	140	140
-	100-200/185			-	-	-	-	-	-	-	-	-	-	-	-	-	145	145
-	100-200/220			-	-	-	-	-	-	-	-	-	-	-	-	-	185	185